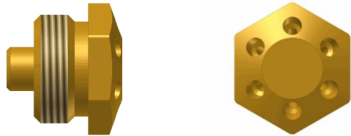


Diffuseurs

Diffuseur



numéros de références:

300-55 x x x

l'angle de pulvérisation

0 = l'angle 0°*
 1 = l'angle 10°*
 2 = l'angle 20°*
 3 = l'angle 30°*
 4 = l'angle 40°*
 5 = l'angle 50°
 6 = l'angle 60°

nombre perçages

3 = 3 perçages *
 4 = 4 perçages
 5 = 5 perçages
 6 = 6 perçages *

diamètre perçage lubrifiant

5 = 0,5mm*
 6 = 0,6mm
 7 = 0,7mm
 8 = 0,8mm*
 0 = 1,0mm

Diffuseur avec perçage central supplémentaire



numéros de références:

302-55 x x x

l'angle de pulvérisation

0 = l'angle 0°*
 1 = l'angle 10°*
 2 = l'angle 20°*
 3 = l'angle 30°*
 4 = l'angle 40°*
 5 = l'angle 50°
 6 = l'angle 60°

nombre perçages

3 = 3+1 perçages *
 4 = 4+1 perçages
 5 = 5+1 perçages
 6 = 6+1 perçages *

diamètre perçage lubrifiant

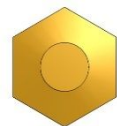
5 = 0,5mm*
 6 = 0,6mm
 7 = 0,7mm
 8 = 0,8mm*
 0 = 1,0mm

Diffuseur droit l'angle de pulvérisation ca. 30°



buse borgnée (diffuseur)

numéro de réf.: 300-04000



numéros de références:

300-04 x xx

nombre de perçages air

3 = 3 perçages ø 1mm
 4 = 3 perçages ø 1,5mm
 5 = 3 perçages ø 1,8mm*
 6 = 6 perçages ø 1,5mm

diamètre perçage lubrifiant

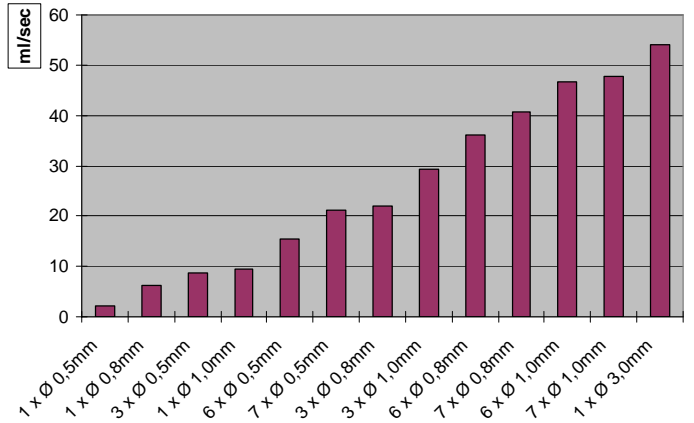
05 = 0,5mm
 06 = 0,6mm
 07 = 0,7mm
 08 = 0,8mm*
 10 = 1,0mm*
 12 = 1,2mm
 15 = 1,5mm
 18 = 1,8mm

* Standard

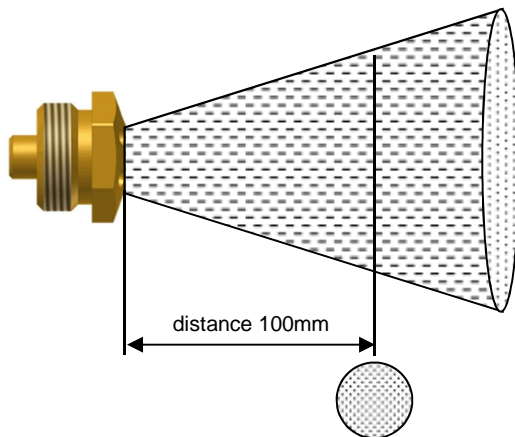
Données techniques voir verso

Données techniques

Nombre et diamètre perçage lubrifiant	Quantité avec 2 bar pression de lubrifiant	
	ml / sec	ltr. / min
1 x Ø 0,5mm	2,2	0,132
3 x Ø 0,5mm	8,7	0,522
6 x Ø 0,5mm	15,4	0,924
7 x Ø 0,5mm	21,2	1,272
1 x Ø 0,8mm	6,3	0,378
3 x Ø 0,8mm	22	1,32
6 x Ø 0,8mm	36,2	2,172
7 x Ø 0,8mm	40,8	2,448
1 x Ø 1,0mm	9,4	0,564
3 x Ø 1,0mm	29,2	1,752
6 x Ø 1,0mm	46,6	2,796
7 x Ø 1,0mm	47,9	2,874
1 x Ø 3,0mm	53,9	3,234

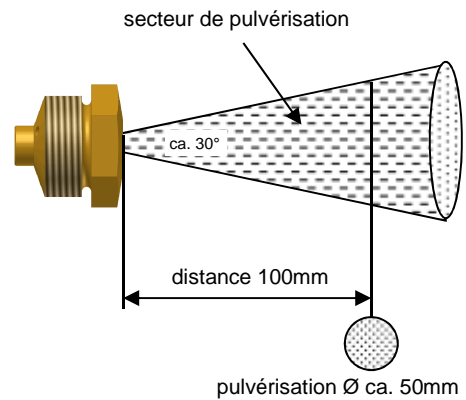


Configuration de pulv.: diffuseurs 300-55xxx



- l'angle 0° => pulvérisation Ø ca. 60mm
- l'angle 10° => pulvérisation Ø ca. 70mm
- l'angle 20° => pulvérisation Ø ca. 80mm
- l'angle 30° => pulvérisation Ø ca. 100mm
- l'angle 40° => pulvérisation Ø ca. 110mm
- l'angle 50° => pulvérisation Ø ca. 130mm
- l'angle 60° => pulvérisation Ø ca. 160mm

Configuration de pulv.: diffuseur 300-04xxx



Toutes les données déterminé en laboratoire avec des paramètres suivants:
 lubrifiant (eau) p = 2 bar
 air de pulvérisation p = 5 bar
 air de pilotage p = 6 bar