

Contenedor de producto de lubricación serie 458 sin grafito

Opción
bomba eléctrica

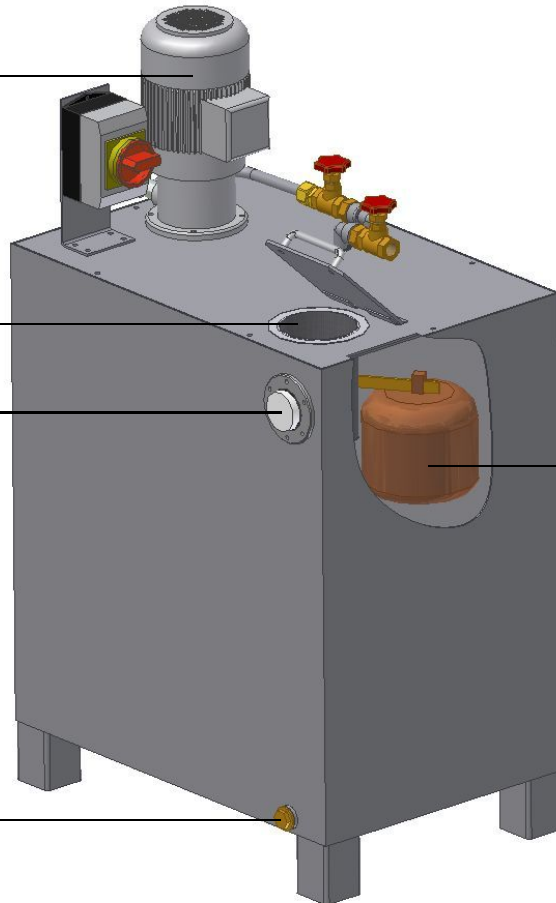
Version standard
bomba de membrana
neumatica

orificio de llenado
con filtro

Version standard
monitorización óptica
del nivel

Opción
monitorización eléctrica
del nivel

llave de descarga



Opción
válvula flotante
para
llenado automático

Especificación

material: acero inoxidable 2 mm

Opción
mecanismo de llenado automático
desde monitorización
eléctrica del nivel

válvula de cierre para el retorno del producto

tamaños de contenedores disponibles: 30, 70 y 150 litros

**los contenedores y los sistemas de dosificación están disponibles
tanto para contener grafito como para productos libre de grafito**

Productos FUNDICIÓN

Sistemas de pulverización completos y programables con 1, 2 ó 3 ejes

Sistemas de pulverización telescópicos

Pulverizadores recíprocos con multicabezales

Equipos de pulverización fijos integrados

Distribuidores de lubricación

Adaptación de cabezales en competencia con pulverizadores

Cabezales en robots

Cabezales especiales

Contenedores para lubricantes

Sistemas de suministro y dosificación para lubricantes

Diseño y fabricación de equipos para una pulverización especial